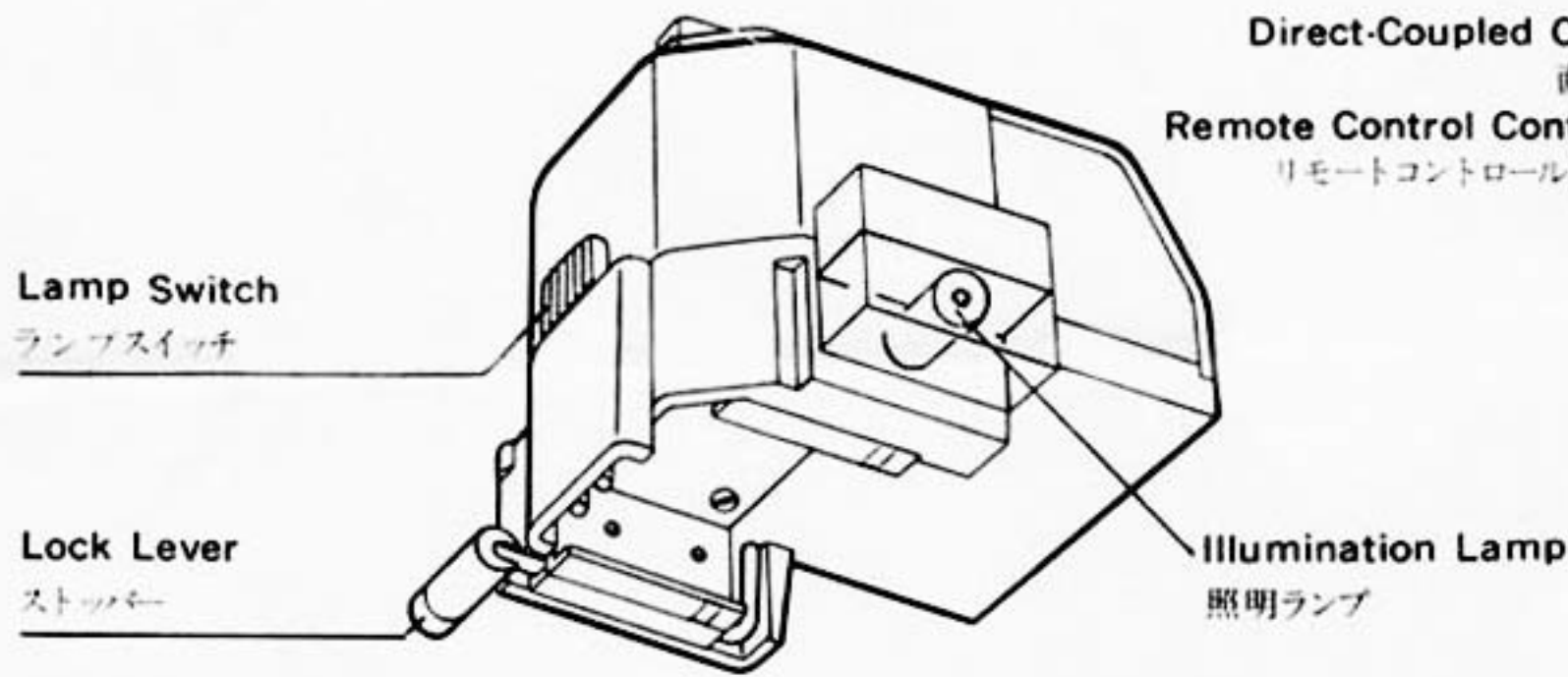


Canon FLASH COUPLER L

INSTRUCTIONS



CANON FLASH COUPLER L

The Canon Flash Coupler L is an exclusive adapter for connecting the Canon Speedlite 133D with Canon F-1. It is also used as an accessory for connecting a general flash unit. It has a direct-coupled flash contact and works at the same time as the electric source of the Canon Auto Tuning (CAT) System meter circuit. It has also an illumination lamp for the informations in the viewfinder to be read easily in a dark place.

LOADING THE BATTERIES

Open the mercury battery chamber cover by pulling it following the arrow and insert the mercury batteries confirming ⊕ and ⊖ as indicated on the diagram on the backside of the cover. A large mercury battery is for the illumination lamp and a small one is for the CAT System.

■ The large mercury battery (H-P Type, 1.3V) is equivalent to Mallory PX-1 or Eveready EPX-1.

■ The small mercury battery (H-D Type, 1.3V) is equivalent to Mallory PX-625 or Eveready EPX-625. This is durable about one year.

Note: Be sure to wipe off the soils and fingerprints on the mercury batteries before inserting them. Soils may cause corrosion and may prevent correct operation.

CHECKING THE BATTERIES

The Flash Coupler L has no battery checker built in. So check the batteries in such ways as follows:

Check the small mercury battery (H-D Type, 1.3V) for the CAT System by setting it into the F-1 body.

The large mercury battery (H-P Type, 1.3V) for the lamp provides about 40 hours of continuous lighting in normal temperature and when it becomes weary the light becomes dark; check it by the brightness of the lamp.

■ In cold climate, the capacity of the battery lowers and it does not function in prescribed period.

ATTACHING TO THE CANON F-1

Turn the lock lever counter-clockwise and insert it into the accessory shoe of the F-1 firmly until it stops; then, turn up the lever to fix it on the body.

DETACHING

Pull off the cord of the Flash-Auto Ring and push down the lock lever to detach.

HOW TO USE

Insert the Speedlite 133D into the accessory shoe on the top of the Flash Coupler L, and connect the plug of the cord of the Flash-Auto Ring firmly to the contact socket of the Speedlite 133D.

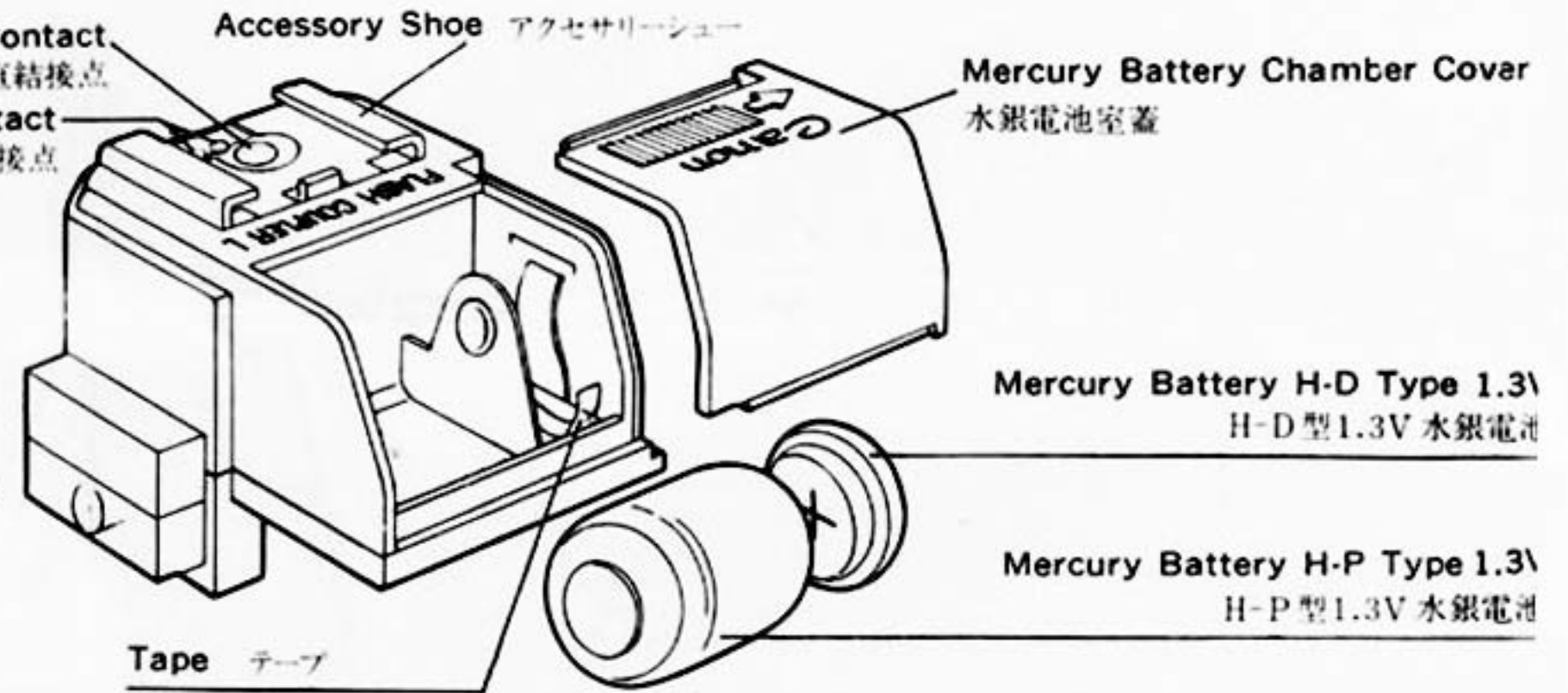
By connecting them, the CAT System automatically functions and when you push the lamp switch of the Flash Coupler L following the arrow, the illumination lamp lights to enlighten the illumination window of the camera body for the informations in the viewfinder to be read easily.

When you use the Canon Speedlite 133D with F-1, be sure to set the meter switch of the F-1 at OFF·FLASH, or the exact exposures cannot be obtained.

■ As for the operations at photographing, please consult with the instructions of the Canon Speedlite 133D. Subject to alterations.

キヤノンフラッシュカプラーL

使用説明書



キヤノンフラッシュカプラーL

キヤノンスピードライト 133D をキヤノン F-1 に取り付けるための専用アダプターで、一般のフラッシュを取り付けるアクセサリーとしても使用できます。

フラッシュ直結接点をもち、CATシステムのメーター連動回路、電源装置を兼用します。また、暗い場所でもファインダー情報を見易くする照明装置つきです。

■電池の入れ方

水銀電池室蓋を矢印方向に引いてあげ、水銀電池を入れます。このさい電池の⊕⊖の向きをまちがえないように水銀電池室蓋の裏の図に従って入れてください。照明ランプの電源には大型水銀電池を、CATシステムの電源には小型の水銀電池を使用します。

※大型水銀電池(H-P型1.3V)は、ナショナル、東芝のH-P型を使用し、米国のMallory PX-1、Eveready EPX-1に相当します。

※小型水銀電池(H-D型1.3V)は、ナショナル製H-D型、または、東芝TH-KCを使用します。これは米国のMallory PX-625、Eveready EPX-625に相当し、約1ヶ年の使用に耐えます。

(注意) 水銀電池の汚れや、指紋を拭きとって入れてください。そのまま入れると腐蝕の原因となり、作動しないことがあります。

■水銀電池のチェック方法

フラッシュカプラーLは、バッテリーチェッカーを内蔵していませんので次の様にしてチェックをしてください。

●CAT用の小型水銀電池(H-D型1.3V)は、F-1ボディに入れかえてチェックしてください。ランプ用の大型水銀電池(H-P型1.3V)は常温で連続点灯した場合、約40時間使用でき、容量がなくなると照明が暗くなりますので、それを目安としてください。

※寒い場所では電池容量が低下して規定の時間、作動しませんのでご注意ください。

■キヤノンF-1への取り付け方

ロックレバーを反時計方向に倒し、確実にF-1のアクセサリーシューへ止まるまで差し込み、ロックレバーを起し、ボディに固定します。

※(はずし方) フラッシュオートリングのコードを抜きとってから、ロックレバーを倒してはずしてください。

■使い方

アクセサリーカプラーLの上部にスピードライト133Dを差し込み、フラッシュオートリングコード先端のプラグを133Dの接続ソケットに確実に挿入します。

接続と同時にCAT回路は自動的に働き、カプラーLのスイッチを矢印方向に入れると照明ランプが点灯し、ボディの採光窓を照らし、ファインダー内の情報を見易くします。キヤノンスピードライト133Dを使用するときは、必ずF-1ボディのメータースイッチをOFF·FLASHにセットしてください。これを忘れると適正露出は得られません。

※撮影操作に関しては、キヤノンスピードライト133Dの使用書をご覧ください。

※都合により製品の外觀デザインの一部を変更することがあります。

CANON INC. 9-9, Ginza 5-chome, Chuo-ku, Tokyo 104, Japan

キヤノン株式会社 東京都品川区東五反田 1-13-12 〒141 (03) 449-2111
キヤノン販売株式会社

PUB. IM1001E

0373D3

PRINTED IN JAPAN