

明細 (昭和二十二年十月二十九日許特標準片發行)

特許第一七四六〇一號 (昭和二十二年公告第一〇一號)

第二類 九、寫眞器類

出願 昭和二十一年五月十八日
公告 昭和二十二年三月十四日
特許 昭和二十二年六月二十六日

浦和市本太四二六八番地
特許權者(發明者) 島 田 貫 一 郎
代理人 辨理士 相 川 正 次 郎

距離計連動寫眞器に於ける至近距離撮影用補助裝置

發明ノ性質及目的ノ要領 本發明は距離計と連動して焦點の調整を行ふ距離計連動寫眞器に於て撮影用レンズの前方に凸レンズを取附け夫れと等しき焦點距離にして二個の距離計窓を含み得る直径を有する凸レンズの一部に相當するレンズを二個の距離計窓に互り其の前方に位置せしめたる至近距離撮影用補助裝置に係り其の目的とする所は普通にては撮影範圍に入らざる至近距離に對しても距離計と連動して焦點の調整を行ひ得せしむる裝置を簡單に得んとするにあり

圖面ノ略解 圖面は本發明の一例を示す第一圖は寫眞器に取附けたる状態を示す斜視圖第二圖は距離計用レンズの取材法を示す平面圖なり

發明ノ詳細ナル説明 一般に距離計と連動して焦點

の調整を行ふ寫眞器に於て例へば無限遠距離より一米迄を撮影し得る場合本發明裝置を取附けることにより一米以下の至近距離に在る物體をも距離計と連動して撮影し得べくせるものなり

以下一米迄を撮影し得る距離計連動寫眞器に取附くる本發明裝置に就き説明せんに撮影用レンズ①に面して取附くべき凸レンズ②及二個の距離計窓③④に面して取附くべき凸レンズ⑤は何れも焦點距離一米のものにして且凸レンズ⑤は窓③④を含み得る直径を有する凸レンズ⑥より窓③④の兩外側間の長さより稍大なる長さの短冊狀に切取りたるものとす而して第一圖に示す如く寫眞器の撮影用レンズ①のリング⑦に嵌合するリング⑧に凸レンズ②を嵌着しリング⑨に支柱⑦を突設し之に細長き支持棒⑩を横狀に取附け該支持棒⑩に凸レンズ⑤を嵌着し窓③④に互り其の前方に位置せしめ且凸レンズ②⑤は其の主點を同一垂直面に在らしむ

尙凸レンズ⑤は一個の凸レンズ⑥より成るべく多數切取るため第二圖に示す如くなすを可とす即ち前記の如き短冊狀に切取りたるものゝ中央部を缺除したると等しく凸レンズ⑥の外周部より直径上相對して

數組切取り之を同一直徑上相對するものを一組とし且凸レンズをに於けると等しき状態に位置せしめて支持棒に嵌着す

本發明はリングをリングに嵌合して押ネヂに取附け支持棒を窓面に面せしめて凸レンズを窓の光軸上に在らしむ然る時は凸レンズの焦點距離が一米なるを以て一米の距離に在る物體よりの光線が凸レンズを通過する場合に夫々平行光線となるべきを以て本發明装置を取附けざる場合の無限遠撮影の状態に於て一米の距離に在る物體の焦點が合一一米以下は距離計により本發明装置を取附けざる場合と等しき操作にて距離計と連動して焦點を合せ得るものなり

要するに本發明は二個の距離計窓に面して一個の凸レンズを置き且該レンズの焦點距離と撮影用レンズの前方に取附けたる凸レンズの焦點距離とを相等しからしめたるを以て至近距離に對し正確に距離計と連動して焦點の調整を遂行し得るものにして装置極めて簡單なりとす

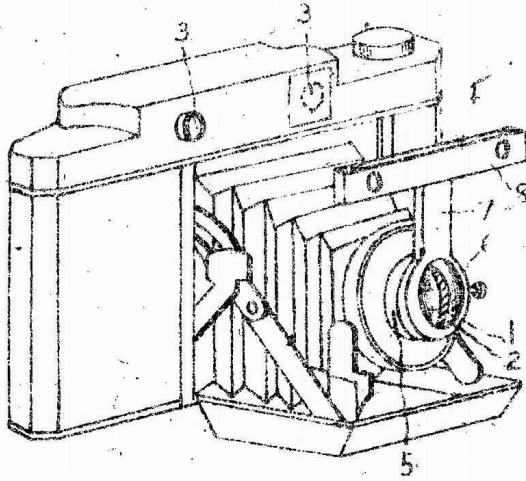
特許請求ノ範圍 本文所記の目的を達せんため本文に詳記し且圖面に示す如く距離計と連動して焦點の

調整を行ふ距離計連動寫眞器に於て撮影用レンズの前方に凸レンズを取附け夫れと等しき焦點距離にして二個の距離計窓を含み得る直徑を有する凸レンズの一部に相當するレンズを二個の距離計窓の前方に位置せしめたる至近距離撮影用補助装置

附 記

一 二個の距離計窓に面して取附くべき凸レンズは之を一個の凸レンズの直徑上相對する二部分を一組として形成し之を元の凸レンズに於けると等しき状態にて二個の距離計窓の前方に夫々位置せしめたる特許請求の範圍記載の至近距離撮影用補助装置

圖一第



圖二第

